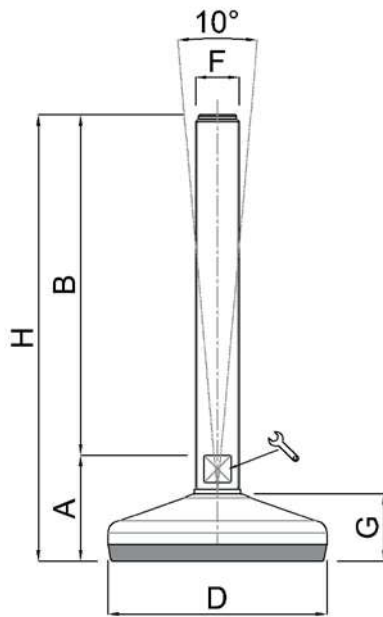


Caratteristiche: BASE VULCANIZZATA Ø 80, STELO SNODATO 10°

Features: VULCANIZED BASE Ø 80, 10° ARTICULATED STEM



| CODICE - CODE | descrizione description | DIMENSIONI PRINCIPALI - MAIN DIMENSIONS | | | | | | | CARICO STATICO STATIC LOAD NEWTON |
|---------------|----------------------------|---|-----|------|-----|-----|----|-----|---|
| | | A | B | D | CH | F | G | H | |
| 24900/10 | M10X50 | 35 | 50 | Ø 80 | 14* | M10 | 25 | 85 | 10000 |
| 25000/10 | M10X75 | 35 | 75 | Ø 80 | 14* | M10 | 25 | 110 | 10000 |
| 25002/10 | M10X100 | 35 | 100 | Ø 80 | 14* | M10 | 25 | 135 | 10000 |
| 25004/10 | M10X125 | 35 | 125 | Ø 80 | 14* | M10 | 25 | 160 | 10000 |
| 24900/12 | M12X50 | 35 | 50 | Ø 80 | 14* | M12 | 25 | 85 | 10000 |
| 25000/12 | M12X75 | 35 | 75 | Ø 80 | 14* | M12 | 25 | 110 | 10000 |
| 25002/12 | M12X100 | 35 | 100 | Ø 80 | 14* | M12 | 25 | 135 | 10000 |
| 25004/12 | M12X125 | 35 | 125 | Ø 80 | 14* | M12 | 25 | 160 | 10000 |
| 25006/12 | M12X150 | 35 | 150 | Ø 80 | 14* | M12 | 25 | 185 | 10000 |
| 25000 | M14X75 | 35 | 75 | Ø 80 | 14* | M14 | 25 | 110 | 10000 |
| 25002 | M14X100 | 35 | 100 | Ø 80 | 14* | M14 | 25 | 135 | 10000 |
| 25004 | M14X125 | 35 | 125 | Ø 80 | 14* | M14 | 25 | 160 | 10000 |
| 25006 | M14X150 | 35 | 150 | Ø 80 | 14* | M14 | 25 | 185 | 10000 |
| 25008 | M14X175 | 35 | 175 | Ø 80 | 14* | M14 | 25 | 210 | 10000 |
| 25020 | M16X75 | 38 | 75 | Ø 80 | 13 | M16 | 25 | 113 | 10000 |
| 25022 | M16X100 | 38 | 100 | Ø 80 | 13 | M16 | 25 | 138 | 10000 |
| 25024 | M16X125 | 38 | 125 | Ø 80 | 13 | M16 | 25 | 163 | 10000 |
| 25026 | M16X150 | 38 | 150 | Ø 80 | 13 | M16 | 25 | 188 | 10000 |
| 25028 | M16X175 | 38 | 175 | Ø 80 | 13 | M16 | 25 | 213 | 10000 |
| 25030 | M16x200 | 38 | 200 | Ø 80 | 13 | M16 | 25 | 238 | 10000 |
| 25040 | M20X75 | 38 | 75 | Ø 80 | 17 | M20 | 25 | 113 | 10000 |
| 25042 | M20X100 | 38 | 100 | Ø 80 | 17 | M20 | 25 | 138 | 10000 |
| 25044 | M20X125 | 38 | 125 | Ø 80 | 17 | M20 | 25 | 163 | 10000 |
| 25046 | M20X150 | 38 | 150 | Ø 80 | 17 | M20 | 25 | 188 | 10000 |
| 25048 | M20X175 | 38 | 175 | Ø 80 | 17 | M20 | 25 | 213 | 10000 |
| 25050 | M20X200 | 38 | 200 | Ø 80 | 17 | M20 | 25 | 238 | 10000 |
| 25052 | M20X225 | 38 | 225 | Ø 80 | 17 | M20 | 25 | 263 | 10000 |
| 25054 | M20x250 | 38 | 250 | Ø 80 | 17 | M20 | 25 | 288 | 10000 |
| 25070 | M24X75 | 40 | 75 | Ø 80 | 20 | M24 | 25 | 115 | 10000 |
| 25072 | M24X100 | 40 | 100 | Ø 80 | 20 | M24 | 25 | 140 | 10000 |
| 25074 | M24X125 | 40 | 125 | Ø 80 | 20 | M24 | 25 | 165 | 10000 |
| * 25076 | M24X150 | 40 | 150 | Ø 80 | 20 | M24 | 25 | 190 | 10000 |
| * 25078 | M24X175 | 40 | 175 | Ø 80 | 20 | M24 | 25 | 215 | 10000 |
| * 25080 | M24X200 | 40 | 200 | Ø 80 | 20 | M24 | 25 | 240 | 10000 |
| 25082 | M24X225 | 40 | 225 | Ø 80 | 20 | M24 | 25 | 265 | 10000 |

* Chiave ottenuta da barra esagonale
Hexagonal wrench